

PVC

BORN PIPE www.bornpipe.com

uPVC PIPE FOR DRINKING WATER

ท่อพีวีซีแข็งสำหรับใช้เป็นท่อน้ำดื่ม



ชนิดปลายเรียบ
(Plain End)

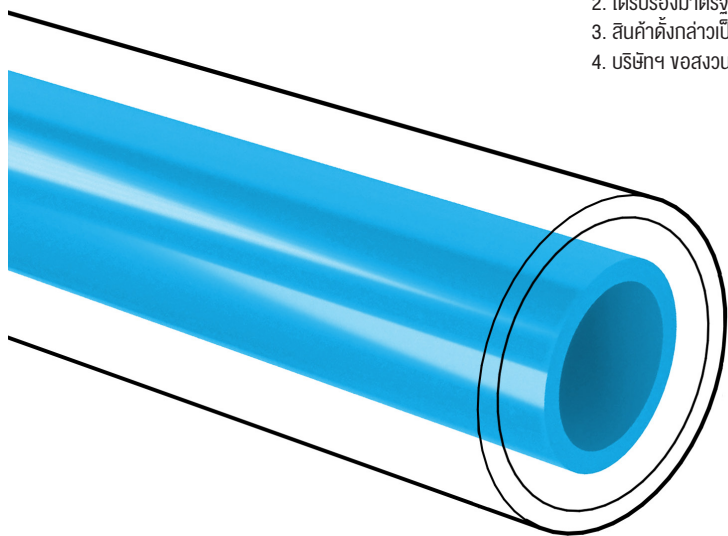


ชนิดบานหัว
(End Socket)



ชื่องาน มม. (นิ้ว) Nominal size mm.(in.)	ราคาต่อท่อน (บาท) Unit Price (baht)			จำนวนท่อน/มัด Pieces/Bundle
	ชั้นคุณภาพ 5 Class 5	ชั้นคุณภาพ 8.5 Class 8.5	ชั้นคุณภาพ 13.5 Class 13.5	
18 (1/2")	-	42	53	25
20 (3/4")	-	53	64	25
25 (1")	-	70	101	20
35 (1 1/4")	66	87	132	10
40 (1 1/2")	80	114	170	10
55 (2")	120	180	260	10
65 (2 1/2")	195	285	430	5/3
80 (3")	265	395	600	5/3
100 (4")	425	640	965	3/2
125 (5")	650	965	1,455	-
150 (6")	905	1,355	2,050	-
200 (8")	1,355	2,180	3,485	-
250 (10")	1,950	3,155	5,245	-
300 (12")	2,735	4,450	7,435	-

- หมายเหตุ 1. มอก.17-2532 ท่อพีวีซีแข็งสำหรับใช้เป็นท่อน้ำดื่ม มีสีฟ้า ความยาวมาตรฐาน 4 เมตร
 2. ได้รับรองมาตรฐานระบบบริหารงานคุณภาพ ISO 9001:2015
 3. สินค้าดังกล่าวเป็นสินค้ารับมอบที่โรงงาน ราคารวมภาษีมูลค่าเพิ่ม 7%
 4. บริษัทฯ ขอสงวนสิทธิ์ในการเปลี่ยนแปลงข้อมูลราคา โดยไม่ต้องแจ้งให้ทราบล่วงหน้า



STRENGTH



WEIGHT



FLEXIBILITY



SLOTTED uPVC SCREEN PIPE

ท่อกรองพีวีซี ชนิดเจาะร่องตรง

สำหรับจุดเจาะบ่อบาดาล (ชนิดเจาะร่อง) ผลิตตามมาตรฐานของ บริษัท บอร์นไพพ์ จำกัด โดยใช้เทคโนโลยีการเจาะ ร่องที่ทันสมัย ใช้สำหรับการรับน้ำเข้าบ่อบาดาลมีทั้งชนิดปลายเรียบ และปลายบานด้วยน้ำยาประสานท่อ

ชื่อขนาด มม. (นิ้ว) Nomimal size	ราคาค่าเจาะร่องต่อก่อน (บาท) Unit Price (baht)		
	ชั้นคุณภาพ 5	ชั้นคุณภาพ 8.5	ชั้นคุณภาพ 13.5
mm.(in.)	Class 5	Class 8.5	Class 13.5
55 (2")	20	20	20
65 (2 1/2")	30	30	30
80 (3")	30	30	30
100 (4")	40	40	40
125 (5")	80	80	80
150 (6")	90	90	90
200 (8")	150	150	150

PVC



ตราเพชร



ชนิดปลายเรียบ
(Plain End)



ชนิดบานหัว
(End Socket)



uPVC PIPE FOR AGRICULTURAL USE

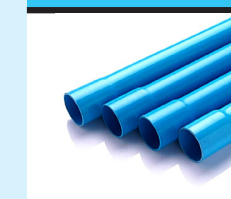
ท่อพีวีซีแข็งสำหรับใช้ในงานเกษตร

ชื่อขนาด มม. (นิ้ว) Nomimal size	ราคาต่อก่อน (บาท) Unit Price (baht)	
	Class 1	Class 2
18 (1/2")	-	42.00
20 (3/4")	-	53.00
25 (1")	-	70.00
35 (1 1/4")	66.00	87.00
40 (1 1/2")	80.00	114.00
55 (2")	120.00	180.00
65 (2 1/2")	195.00	285.00
80 (3")	265.00	395.00
100 (4")	425.00	640.00
125 (5")	650.00	965.00
150 (6")	905.00	1,355.00
200 (8")	1,355.00	2,180.00
*250 (10")	1,950.00	3,155.00
*300 (12")	2,735.00	4,450.00

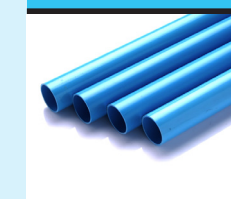
D-na pipe

ท่อพีวีซี (D-NA)
by Bornpipe

ชนิดบานหัว
(End Socket)



ชนิดปลายเรียบ
(Plain End)



- หมายเหตุ
- ผลิตตามมาตรฐานของ บริษัท บอร์นไพพ์ จำกัด ท่อทนแรงดันต่ำใช้สำหรับการเกษตร และระบายน้ำ มีความยาวมาตรฐาน 4 เมตร
 - ได้รับรองมาตรฐานระบบบริหารงานคุณภาพ ISO 9001:2015
 - สินค้าตั้งกล่าวเป็นสินค้ารับมอบที่โรงงาน ราคารวมภาษีมูลค่าเพิ่ม 7%
 - บริษัทฯ ขอสงวนสิทธิ์ในการเปลี่ยนแปลงข้อมูลราคา โดยไม่ต้องแจ้งให้ทราบล่วงหน้า

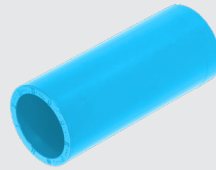
PVC FITTINGS

ข้อต่อพีวีซี



PVC

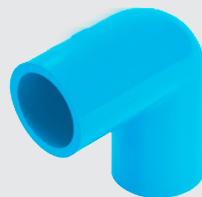
BORN PIPE SOCKET
ข้อต่อตรง - หน้า ฟ้า



ชื่อขนาด	ราคา
มม. (นิ้ว) Nominal size	(บาท/ชิ้น) Price
mm. (in.)	(baht/pc.)
18 (1/2")	3.90
20 (3/4")	3.70
25 (1")	6.10
35 (1 1/4")	9.10
40 (1 1/2")	11.70
55 (2")	18.30
65 (2 1/2")	3.10
80 (3")	50.00
100 (4")	90.00
150 (6")	325.00

PVC

BORN PIPE ELBOW 90°
ข้องอ 90° หน้า ฟ้า



ชื่อขนาด	ราคา
มม. (นิ้ว) Nominal size	(บาท/ชิ้น) Price
mm. (in.)	(baht/pc.)
18 (1/2")	3.50
20 (3/4")	4.70
25 (1")	8.50
35 (1 1/4")	14.60
40 (1 1/2")	18.30
55 (2")	27.70
65 (2 1/2")	58.50
80 (3")	82.00
100 (4")	160.00
150 (6")	1,400.00

PVC FITTING by Bornpipe

อุปกรณ์ข้อต่อ พีวีซี ได้ถูกผลิตออกมาหลายรูปแบบ และหลายลักษณะเพื่อใช้ประกอบการติดตั้งท่อ พีวีซี และระบบน้ำได้ หลายทิศทาง หลายองศา ตามการใช้งานในแต่ละพื้นที่

หมายเหตุ : บริษัทฯ ขอสงวนสิทธิ์ในการเปลี่ยนแปลงข้อมูลราคา โดยไม่ต้องแจ้งให้ทราบล่วงหน้า